

Válvula de Esfera com Haste Estendida

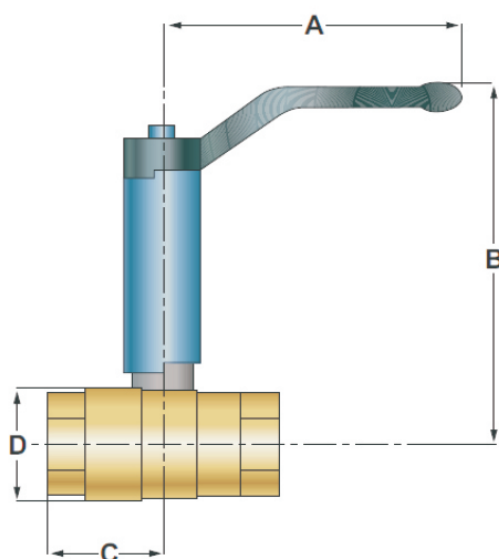


> Características Técnicas

A Válvula de esfera TA possui haste estendida para tubulações isoladas. Compacta, é dotada de rosca em suas extremidades.

A temperatura de trabalho varia de -15° C à 100°C e sua vedação é composta por três anéis tipo O'ring de Teflon: um para altas pressões e outros dois para baixas pressões.

> Dimensões



Referência	DN		DIMENSÕES (mm)				Classe de Pressão
	mm	pol	A	B	D	C	
0881N404	15	1/2"	85	85	30	24,5	PN50
0881N405	20	3/4"	105	97	37,5	29	PN40
0881N406	25	1"	105	100	46	35	PN25
0881N407	32	1 1/4"	130	115	57,5	40	PN25
0881N408	40	1 1/2"	130	119	70	47	PN25
0881N409	50	2"	165	132	85,5	56	PN16
0881N410	65	2 1/2"	260	157	111	133	PN16

Material do corpo - Latão Niquelado
Material da haste - Latão