

Atuadores TA-MC

Atuadores de alta performance – TA-MC15-C, TA-MC50-C, TA-MC55, TA-MC100, TA-MC160, TA-MC100 FSE/FSR



TA

Pressurização & Qualidade da água › Balanceamento & Controle › Controle termostático

ENGINEERING ADVANTAGE

Atuadores proporcionais de alta performance com adaptação automática de curso, que possibilitam um controle preciso modulante, 3 fios ou on/off quando utilizados com válvulas combinadas de balanceamento e controle – com ou sem controlador de Δp integrado – e com válvulas de controle de 2 vias ou de 3 vias da TA Hydraulics.

> **Fácil comissionamento**

A medição automática e adaptação ao curso definido, bem como proteção de final de curso ajudam a reduzir o tempo de comissionamento e proteger a válvula e o atuador contra sobrecarga.

> **Fácil resolução de problemas**

O volante seguro para acionamento manual permite fácil resolução de problemas.

> **Facilidade de serviço**

A tampa da caixa do atuador é fácil de remover (sem parafusos) e os parâmetros podem ser facilmente alterados no campo sem a necessidade de um computador.



> Visão geral do atuador

TA-MC15-C

TA-MC50-C



TA-MC55

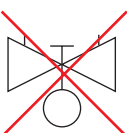
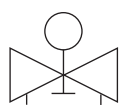
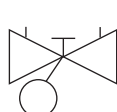
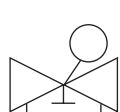
TA-MC100

TA-MC160

TA-MC100 FSE/FSR



> Posições do atuador



ATENÇÃO: Leia atentamente as instruções de instalação do atuador. Destinado a aplicações de instalação em ambiente interno. Para aplicações de instalação ao ar livre, por favor entre em contato com TA Hydraulics. Em sistemas de refrigeração, a tubulação e válvula devem ser isoladas.

Tabela de seleção

	TA-MC15-C	TA-MC50-C	TA-MC55Y/ TA-MC55	TA-MC100	TA-MC160	TA-MC100FSE/ FSR
Curso (máx.) [mm]	9	10	20	20	30	30
Força [N]	150	500	600	1000	1600	1000
Alimentação [V]	TA-MC15/24: 24V AC/DC ±10% TA-MC15/230: 230V AC +6% -10%	TA-MC50/24: 24V AC/DC ±10% TA-MC50/230: 230V AC +6% -10%	TA-MC55Y, TA-MC55/24: 24V AC/DC ±10% TA-MC55/230: 230V AC +6% -10%	TA-MC100/24: 24V AC/DC ±10% TA-MC100/230: 230V AC +6% -10%	TA-MC160/24: 24V AC/DC ±10% TA-MC160/230: 230V AC +6% -10%	TA-MC100FS_/24: 24V AC ±10% TA-MC100FS_/230: 230V AC +6% -10%
Sinal de entrada	TA-MC15/24: DC 0(2)-10 V, controle de 3 pontos ou on/off TA-MC15/230: controle de 3 pontos ou on/off	TA-MC50/24: DC 0(2)-10 V, controle de 3 pontos ou on/off TA-MC50/230: controle de 3 pontos ou on/off	TA-MC55Y: 0(2)-10 VDC 77 kΩ, 0(4)-20 mA 0,51 kΩ TA-MC55/24/230: controle de 3 pontos ou on/off	0(2)-10 VDC 77 kΩ, 0(4)-20 mA 0,51 kΩ, controle de 3 pontos ou on/off	0(2)-10 VDC 77 kΩ, 0(4)-20 mA 0,51 kΩ, controle de 3 pontos ou on/off	TA-MC100FS_/24: 0(2)-10 VDC, 0(4)-20 mA, controle de 3 pontos ou on/off TA-MC100FS_/230: controle de 3 pontos ou on/off
Tempo de atuação [s/mm]	20	20	9 ou 5* ¹⁾	12, 9*, 4 ou 1.9 ¹⁾	6 ou 4* ¹⁾	TA-MC100FS_/24: 9 ou 5* ¹⁾ TA-MC100FS_/230: 9
Classe de proteção	IP40	IP40	IP54 (IP30 funciona- mento manual)	IP54	IP54	IP54
À prova de falha	-	-	-	-	-	Yes
Conexão ²⁾	M30x1,5	M30x1,5	2xM8	2xM8	2xM8	2xM8
Compatibilidade do produto Válvulas combinadas	TBV-C/-CM/-CMP DN 15-25	KTM 512 DN 15-50	TA-FUSION-C/-P DN 32-80 KTM 512 DN 65-100 ³⁾	TA-FUSION-C/-P DN 100-125 KTM 512 DN 125 ³⁾	TA-FUSION-C/-P DN 150 KTM 50 DN 100-200	TA-FUSION-C/-P DN 32-125 KTM 512/50 DN 65-200
Compatibilidade do produto Válvulas de controle de 2 vias/3 vias	-	-	CV216-316RGA CV206-306GG DN 15-50 CV216-316GG DN 15-50	CV216-316RGA CV206-306GG DN 15-50 CV216-316GG DN 15-50	CV206-306GG DN 65-100 CV216-316GG DN 65-100	CV216-316RGA CV206-306GG DN 15-50 CV216-316GG DN 15-50

1) Tempo de atuação livremente ajustável, o pré-ajuste de fábrica está marcado com *.

2) Adaptadores para válvulas diferentes podem ser necessários – consulte as seções individuais de acessórios ou “Códigos de adaptadores para troca de atuador – Resumo geral”.

3) Para KTM 512 DN 65-125 podem ser necessários outros atuadores, dependendo da pressão estática de entrada máxima do sistema. Consulte a tabela de seleção completa no catálogo técnico da KTM 512 para mais detalhes.

TA-MC15-C



Características Técnicas

Aplicação:

TA-MC15/24-C:

Para controle modulante, de 3 pontos ou on/off.

TA-MC15/230-C:

Para controle de 3 pontos ou on/off.

Alimentação:

TA-MC15/24-C: 24V AC/DC $\pm 10\%$

TA-MC15/230-C: 230V AC +6% -10%

Frequência 50-60 Hz $\pm 5\%$

Consumo elétrico:

2,5 VA

Sinal de entrada:

TA-MC15/24-C: DC 0(2)-10 V, controle de 3 pontos ou on/off.

TA-MC15/230-C: controle de 3 pontos ou on/off.

Tempo de atuação:

20 s/mm

Força:

150 N

Modo de funcionamento:

S3-100% ED

Desligamento de posição final:

Dependente de carga

Temperatura:

Máx. temperatura ambiente: 50°C

Min. temperatura ambiente: 0°C

Classe de proteção:

IP 40

Cabo:

1,5 m, 0,5 mm², com fio e ponteira.

Curso:

9 mm

Peso:

0,18 kg

Conexão com a válvula:

Porca de fixação M30x1,5 de bronze.

Cor:

Corpo preto e tampa vermelha.

Identificação:

TA, código do item, nome do produto e especificação técnica.

Instalação – TA-MC15-C

Atenção!

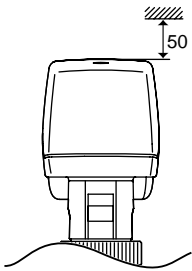
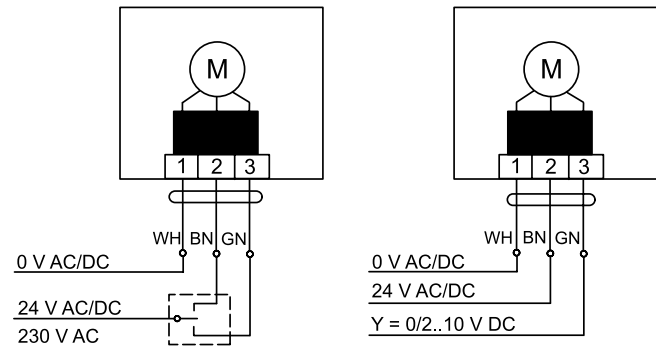
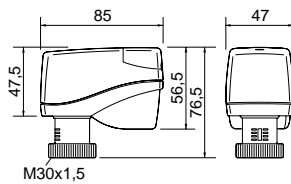


Diagrama elétrico



Itens – TA-MC15-C



Tipo	Alimentação	Força [N]	Sinal de entrada	Código Item
TA-MC15/24-C	24 VAC/DC	150	3 pontos, 0(2)-10 V	61-015-011
TA-MC15/230-C	230 VAC	150	3 pontos	61-015-012

TA-MC50-C



Características Técnicas

Aplicação:

TA-MC50/24-C:

Para controle modulante, de 3 pontos ou on/off.

TA-MC50/230-C:

Para controle de 3 pontos ou on/off.

Alimentação:

TA-MC50/24-C: 24V AC/DC $\pm 10\%$

TA-MC50/230-C: 230V AC +6% -10%

Frequência 50-60 Hz $\pm 5\%$

Consumo elétrico:

TA-MC50/24-C: 2,6 W(DC)/6 VA(AC)

TA-MC50/230-C: 3,5 VA

Sinal de entrada:

TA-MC50/24-C: DC 0(2)-10 V, controle de 3 pontos ou on/off.

TA-MC50/230-C: controle de 3 pontos ou on/off.

Tempo de atuação:

20 s/mm

Força:

500 N

Modo de funcionamento:

S3-100% ED

Desligamento de posição final:

Dependente de carga

Temperatura:

Máx. temperatura ambiente: 50°C

Min. temperatura ambiente: 0°C

Classe de proteção:

IP 40

Cabo:

1,5 m, 0,5 mm², com fio e ponteira.

Curso:

10 mm

Peso:

0,20 kg

Conexão com a válvula:

Porca de fixação M30x1,5 de bronze.

Cor:

Corpo preto e tampa vermelha.

Identificação:

TA, código do item, nome do produto e especificação técnica.

Instalação – TA-MC50-C

Atenção!

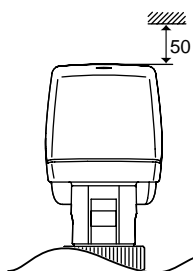
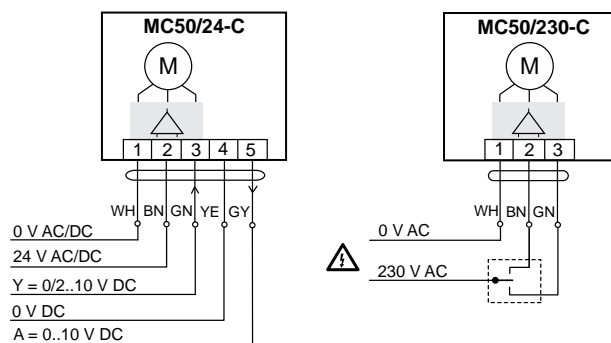
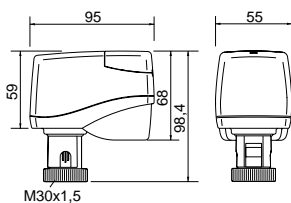


Diagrama elétrico



Para TA-MC50/230-C com controle de 3 pontos, a direção de atuação pode ser alterada invertendo a alimentação para os terminais 2 e 3 no atuador.

Itens – TA-MC50-C



Tipo	Alimentação	Força [N]	Sinal de entrada	Código Item
TA-MC50/24-C	24 VAC/DC	500	3 pontos, 0(2)-10 V	61-050-011
TA-MC50/230-C	230 VAC	500	3 pontos	61-050-012

TA-MC55Y, TA-MC55



Características Técnicas

Aplicação:

TA-MC55Y:
Para controle modulante (proporcional).
TA-MC55/24, TA-MC55/230:
Para controle de 3 pontos ou on/off.

Alimentação:

TA-MC55Y, TA-MC55/24: 24V AC/DC $\pm 10\%$
TA-MC55/230: 230V AC +6% -10%
Frequência 50-60 Hz $\pm 5\%$

Consumo elétrico:

TA-MC55Y, TA-MC55/24: 3,5 VA
TA-MC55/230: 7 VA

Sinal de entrada:

TA-MC55Y: 0(2)-10 VDC 77 k Ω , 0(4)-20 mA 0,51 k Ω .
TA-MC55/24, TA-MC55/230: controle de 3 pontos ou on/off.

Sinal de saída:

0-10 VDC, max. 8 mA, min. 1,2 k Ω .

Histerese:

0,3 V

Resolução:

Elétrica: 0,04 VDC
Mecânica: 0,06 mm

Tempo de atuação:

9 ou 5 s/mm

Força:

600 N

Modo de funcionamento:

S3-50% ED c/h 1200 EN 60034-1

Desligamento de posição final:

Dependente de carga

Temperatura:

Máx. temperatura ambiente: 60°C
Min. temperatura ambiente: 0°C

Classe de proteção:

Funcionamento automático: IP 54
Funcionamento manual: IP 30

Curso:

20 mm

Conexão à rede elétrica:

24 VAC e 230 VAC: Atuador com terminal

Conexão com a válvula:

Conexão simples com a válvula, por meio de parafusos M8.
Um adaptador pode ser necessário para alguns tipos de válvulas, consulte a seção de acessórios.

Peso:

1,5 kg

Cor:

Corpo preto e tampa vermelha.

Identificação:

TA, código do item, nome do produto e especificação técnica.

Variantes do atuador:

- Tensão: 115 VAC
- Adaptador com acoplamento para produtos externos

Para variantes e acessórios, entre em contato com a TA Hydraulics.

Instalação – TA-MC55Y, TA-MC55

Atenção!

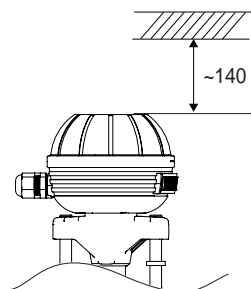
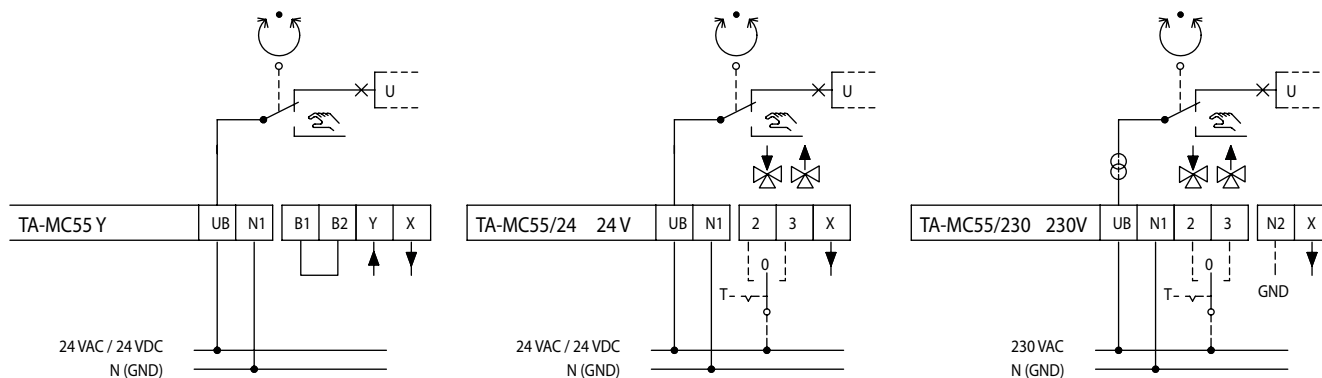
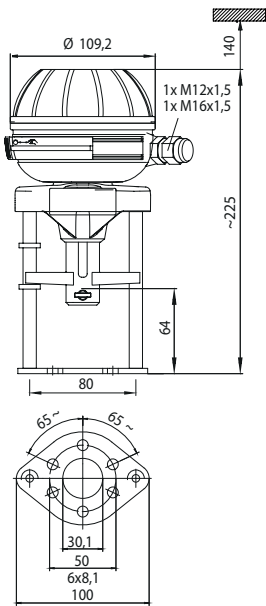


Diagrama elétrico



Terminal	Descrição
UB, N1	Tensão de alimentação
2	Sinal de entrada para movimento descendente durante o modo de três pontos
3	Sinal de entrada para movimento ascendente durante o modo de três pontos
B1, B2	Conexão de um sinal binário (segurança contra congelamento, por exemplo)
N2	Potencial zero de sinal X a 230 V AC - Se você executar o atuador em modo de três pontos a 230 V AC, terá que conectar N2 antes de usar X.
Y	Sinal de entrada do modo contínuo
X	Sinal de saída

Itens – TA-MC55Y, TA-MC55



Tipo	Alimentação	Força [N]	Sinal de entrada	Código Item
TA-MC55Y	24 VAC/DC	600	0(2)-10 VDC	61-055-003
TA-MC55/24	24 VAC/DC	600	3 pontos	61-055-001
TA-MC55/230	230 VAC	600	3 pontos	61-055-002

Acessórios

Adaptadores

TA-MC55Y, TA-MC55

Válvula	DN	Código Item
TA-FUSION-C/-P	32-50	22412-001055
TA-FUSION-C/-P	65-80	22413-001100
KTM 512	15-50	52 757-035
KTM 512	65-125	52 757-905

Aquecedores da haste

Item disponível, entre em contato com a TA Hydraulics.

TA-MC100



Características Técnicas

Aplicação:

Para controle modulante, de 3 pontos ou on/off.

Alimentação:

TA-MC100/24: 24V AC/DC $\pm 10\%$
 TA-MC100/230: 230V AC +6% -10%
 Frequência 50-60 Hz $\pm 5\%$

Consumo elétrico:

TA-MC100/24: 6 VA
 TA-MC100/230: 12 VA

Sinal de entrada:

0(2)-10 VDC 77 k Ω , 0(4)-20 mA 0,51 k Ω .
 Controle de 3 pontos ou on/off.

Sinal de saída:

0-10 VDC, max. 8 mA, min. 1,2 k Ω .

Histerese:

0,15 ou 0,5 V

Resolução:

Elétrica: 0,04 VDC
 Mecânica: 0,095 mm

Tempo de atuação:

12 ou 9 s/mm
 4 ou 1,9 s/mm

Força:

1000 N

Modo de funcionamento:

S3-50% ED c/h 1200 EN 60034-1

Desligamento de posição final:

Dependente de carga

Temperatura:

Máx. temperatura ambiente: 60°C
 Min. temperatura ambiente: 0°C

Classe de proteção:

IP 54

Curso:

20 mm

Conexão à rede elétrica:

24 VAC e 230 VAC: Atuador com terminal

Conexão com a válvula:

Conexão simples com a válvula, por meio de parafusos M8.
 Um adaptador pode ser necessário para alguns tipos de válvulas, consulte a seção de acessórios.

Peso:

2,5 kg

Cor:

Corpo preto e tampa vermelha.

Identificação:

TA, código do item, nome do produto e especificação técnica.

Variantes do atuador:

- Tensão: 115 VAC
- Unidade de contato de posição ¹⁾:
 2 contatos (WE1 / WE2), sem potencial, infinitamente ajustáveis.
 Carga nominal: 8 A / 250 VAC, 8 A / 30 VDC.
 Tensão de ligamento: máx. 400 VAC, máx. 125 VDC
- Classe de proteção: IP 65
- Sinal de saída ¹⁾: X=0(4)...20 mA
- Adaptador com acoplamento para produtos externos

Para variantes e acessórios, entre em contato com a TA Hydraulics.

1) Unidade de contatos de posição e sinal de saída 0(4)...20 mA não são possíveis juntos.

Instalação

Atenção!

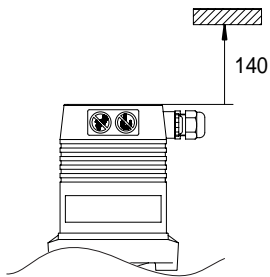
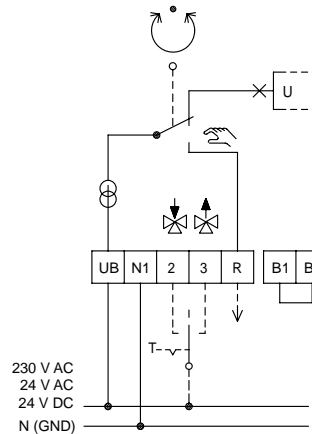


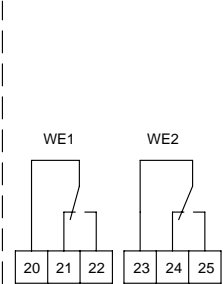
Diagrama elétrico:

B1 /B2 Conexão de um sinal binário (segurança contra congelamento, por exemplo)

Esquema padrão



Acessórios especiais



Terminal	Descrição
UB, N1	Tensão de alimentação
2	Sinal de entrada para movimento descendente durante o modo de três pontos
3	Sinal de entrada para movimento ascendente durante o modo de três pontos
R	Sinal de resposta durante o modo "manual" - R= 24 V DC máx. 35 mA
B1, B2	Entrada binária / função de segurança contra congelamento
N2	Potencial zero dos sinais X, Y e R - Quando os potenciais zero dos sinais X, Y e R são idênticos ao potencial zero da tensão de alimentação, é possível fazer uma ponte entre os terminais N1 e N2. - Se você executar o atuador em modo contínuo a 230 V, terá que conectar N2. - Se você executar o atuador em modo de três pontos a 230 V, terá que conectar N2 se deseja usar X ou R ao mesmo tempo.
Y	Sinal de entrada de sinal contínuo
X	Sinal de saída de sinal contínuo
WE1, WE2	Unidade de contatos de posição - consulte "Variantes do atuador"
20, 21, 22	Terminais de unidade de contato PS1
23, 24, 25	Terminais de unidade de contato PS2

Sinal de feedback R em modo de funcionamento "Manual"

R = 24 VAC máx. 100 mA para atuadores na configuração de 24 VAC.

R = 24 VDC máx. 100 mA para atuadores na configuração de 24 VDC.

R = 24 VDC máx. 100 mA para atuadores na configuração de 230 VAC.

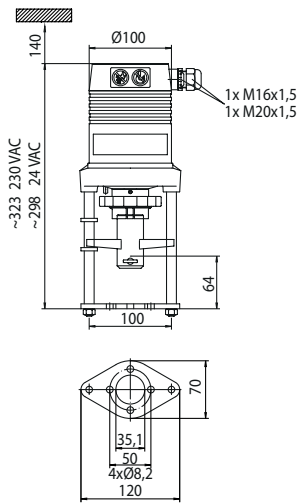
N2 Potencial zero dos sinais "X", "Y" e "R".

- Se os atuadores na configuração de 230 VAC devem ser acionados no modo de funcionamento "contínuo", ou seja, por um sinal analógico de "Y", a ligação de N2 (potencial zero do controlador) é absolutamente necessária.

- Para atuadores na configuração de 230 VAC, a conexão N2 no modo de funcionamento de "3 posições" somente é necessária se "X" e/ou "R" forem usados pelo atuador.

- Se o potencial zero dos sinais X, Y e R forem idênticos ao potencial zero da tensão de alimentação, uma ponte pode ser colocada entre N1 e N2 para economizar uma condução extra para N2.

Itens – TA-MC100



Tipo	Alimentação	Força [N]	Sinal de entrada	Código Item
TA-MC100/24	24 VAC/DC	1000	0(2)-10 VDC, 3 pontos	61-100-001
TA-MC100/230	230 VAC	1000	0(2)-10 VDC, 3 pontos	61-100-002

Acessórios

Adaptadores

TA-MC100

Válvula	DN	Código Item
TA-FUSION-C/-P	32-50	22412-001055
TA-FUSION-C/-P	65-125	22413-001100
KTM 512	65-125	52 757-907

Acessórios gerais do atuador

		Código Item
ACA 71	Unidade de contatos de posição (2 contatos)	67-071-100
ACA 72	Classe de proteção IP65	67-072-100
ACA 76	Sinal de saída: 0(4)-20mA	67-076-100

Aquecedores da haste

Item disponível, entre em contato com a TA Hydraulics.

TA-MC160



Características Técnicas

Aplicação:

Para controle modulante, de 3 pontos ou on/off.

Alimentação:

TA-MC160/24: 24V AC/DC $\pm 10\%$
 TA-MC160/230: 230V AC +6% -10%
 Frequência 50-60 Hz $\pm 5\%$

Consumo elétrico:

TA-MC160/24: 6 VA
 TA-MC160/230: 12 VA

Sinal de entrada:

0(2)-10 VDC 77 k Ω , 0(4)-20 mA 0,51 k Ω .
 Controle de 3 pontos ou on/off.

Sinal de saída:

0-10 VDC, max. 8 mA, min. 1,2 k Ω .

Histerese:

0,05 V, 0,15 V, 0,3 V or 0,5 V

Resolução:

Elétrica: 0,04 VDC
 Mecânica: 0,05 mm

Tempo de atuação:

6 ou 4 s/mm

Força:

1600 N

Modo de funcionamento:

S3-50% ED c/h 1200 EN 60034-1

Desligamento de posição final:

Dependente de carga

Temperatura:

Máx. temperatura ambiente: 60°C
 Min. temperatura ambiente: 0°C

Classe de proteção:

IP 54

Curso:

30 mm

Conexão à rede elétrica:

24 VAC e 230 VAC: Atuador com terminal

Conexão com a válvula:

Conexão simples com a válvula, por meio de parafusos M8.
 Um adaptador pode ser necessário para alguns tipos de válvulas, consulte a seção de acessórios.

Peso:

3,2 kg

Cor:

Corpo preto e tampa vermelha.

Identificação:

TA, código do item, nome do produto e especificação técnica.

Variantes do atuador:

- Tensão: 115 VAC
- Unidade de contato de posição ¹⁾:
 2 contatos (WE1 /WE2), sem potencial, infinitamente ajustáveis.
 Carga nominal: 8 A / 250 VAC, 8 A / 30 VDC.
 Tensão de ligamento: máx. 400 VAC, máx. 125 VDC
- Classe de proteção: IP 65
- Sinal de saída ¹⁾: X=0(4)...20 mA
- Adaptador com acoplamento para produtos externos

Para variantes e acessórios, entre em contato com a TA Hydraulics.

1) Unidade de contatos de posição e sinal de saída 0(4)...20 mA não são possíveis juntos.

Instalação – TA-MC160

Atenção!

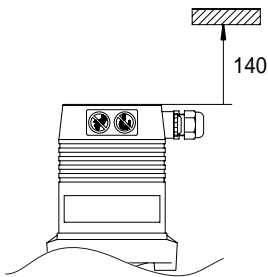
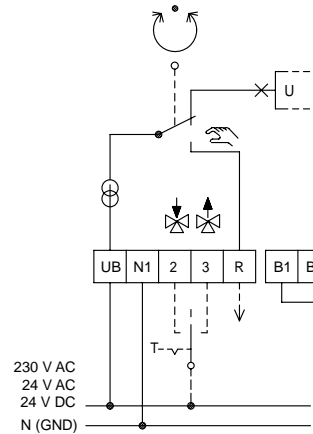


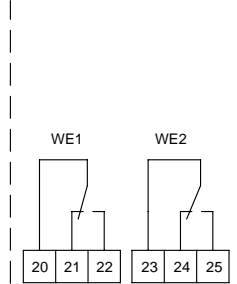
Diagrama elétrico:

B1 /B2 Conexão de um sinal binário (segurança contra congelamento, por exemplo)

Esquema padrão



Acessórios especiais



Terminal	Descrição
UB, N1	Tensão de alimentação
2	Sinal de entrada para movimento descendente durante o modo de três pontos
3	Sinal de entrada para movimento ascendente durante o modo de três pontos
R	Sinal de resposta durante o modo "manual" - R= 24 V DC máx. 35 mA
B1, B2	Entrada binária / função de segurança contra congelamento
N2	Potencial zero dos sinais X, Y e R - Quando os potenciais zero dos sinais X, Y e R são idênticos ao potencial zero da tensão de alimentação, é possível fazer uma ponte entre os terminais N1 e N2. - Se você executar o atuador em modo contínuo a 230 V, terá que conectar N2. - Se você executar o atuador em modo de três pontos a 230 V, terá que conectar N2 se deseja usar X ou R ao mesmo tempo.
Y	Sinal de entrada de sinal contínuo
X	Sinal de saída de sinal contínuo
WE1, WE2	Unidade de contatos de posição - consulte "Variantes do atuador"
20, 21, 22	Terminais de unidade de contato PS1
23, 24, 25	Terminais de unidade de contato PS2

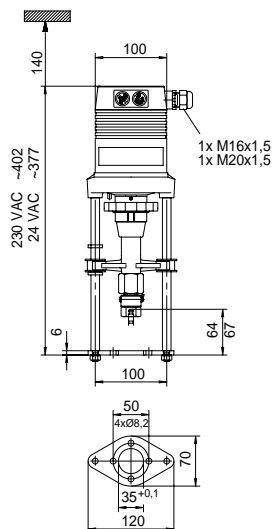
Sinal de feedback R em modo de funcionamento "Manual"

R = 24 VAC máx. 100 mA para atuadores na configuração de 24 VAC.
 R = 24 VDC máx. 100 mA para atuadores na configuração de 24 VDC.
 R = 24 VDC máx. 100 mA para atuadores na configuração de 230 VAC.

N2 Potencial zero dos sinais "X", "Y" e "R".

- Se os atuadores na configuração de 230 VAC devem ser acionados no modo de funcionamento "contínuo", ou seja, por um um sinal analógico de "Y", a ligação de N2 (potencial zero do controlador) é absolutamente necessária.
- Para atuadores na configuração de 230 VAC, a conexão N2 no modo de funcionamento de "3 posições" somente é necessária se "X" e/ou "R" forem usados pelo atuador.
- Se o potencial zero dos sinais X, Y e R forem idênticos ao potencial zero da tensão de alimentação, uma ponte pode ser colocada entre N1 e N2 para economizar uma condução extra para N2.

Itens – TA-MC160



Tipo	Alimentação	Força [N]	Sinal de entrada	Código Item
TA-MC160/24	24 VAC/DC	1600	0(2)-10 VDC, 3 pontos	61-160-001
TA-MC160/230	230 VAC	1600	0(2)-10 VDC, 3 pontos	61-160-002

Acessórios

Adaptadores

TA-MC160

Válvula	DN	Código Item
TA-FUSION-C/-P	150	22413-001160
KTM 50	100-200	52 757-913

Acessórios gerais do atuador

		Código Item
ACA 71	Unidade de contatos de posição (2 contatos)	67-071-100
ACA 72	Classe de proteção IP65	67-072-100
ACA 76	Sinal de saída: 0(4)-20mA	67-076-100

Aquecedores da haste

Item disponível, entre em contato com a TA Hydraulics.

> TA-MC100 FSE/FSR – com função à prova de falha extendendo (FSE) ou retraindo (FSR)



> Características Técnicas

Aplicação:

TA-MC100FSE/FSR/24:
Para controle modulante, de 3 pontos ou on/off.
TA-MC100FSE/FSR/230:
Para controle de 3 pontos ou on/off.

Função à prova de falha:

TA-MC100FSE: Haste estende em caso de falta de energia
TA-MC100FSR: Haste retrai em caso de falta de energia

Alimentação:

TA-MC100FSE/FSR/24: 24V AC $\pm 15\%$
TA-MC100FSE/FSR/230: 230V AC $\pm 15\%$
Frequência 50-60 Hz $\pm 5\%$

Consumo elétrico:

TA-MC100FSE/FSR/24: 24 VA
TA-MC100FSE/FSR/230: 22 VA

Sinal de entrada:

TA-MC100FSE/FSR/24: 0(2)-10 VDC, 0(4)-20 mA, controle de 3 pontos ou on/off.
TA-MC100FSE/FSR/230: controle de 3 pontos ou on/off.

Sinal de saída:

TA-MC100FSE/FSR/24: 0(2)-10 VDC, max. 5 mA, 0(4)-20 mA.
TA-MC100FSE/FSR/230: 0(2)-10 VDC, max. 5 mA.

Tempo de atuação:

TA-MC100FSE/FSR/24: 9 ou 2 s/mm
TA-MC100FSE/FSR/230: 9 s/mm

Força:

1000 N

Modo de funcionamento:

S3-50% ED c/h 1200 EN 60034-1

Desligamento de posição final:

Dependente de carga

Temperatura:

Máx. temperatura ambiente: 50°C
Min. temperatura ambiente: 0°C

Classe de proteção:

IP 54

Curso:

20 mm

Conexão à rede elétrica:

24 VAC e 230 VAC: Atuador com terminal

Conexão com a válvula:

Conexão simples com a válvula, por meio de parafusos M8. Um adaptador pode ser necessário para alguns tipos de válvulas, consulte a seção de acessórios.

Peso:

2,75 kg

Cor:

Corpo preto e tampa vermelha.

Identificação:

TA, código do item, nome do produto e especificação técnica.

Instalação – TA-MC100FSE/FSR

Atenção!

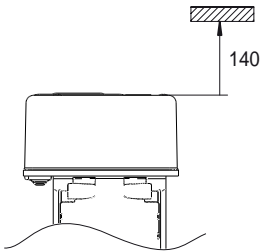


Diagrama elétrico TA-MC100FSE/24 e TA-MC100FSR/24:

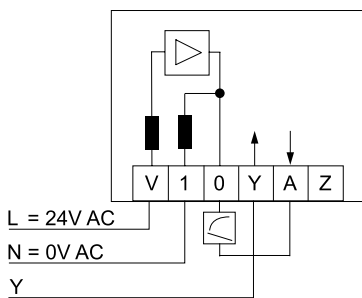
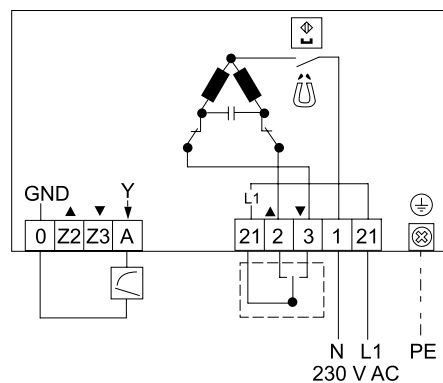
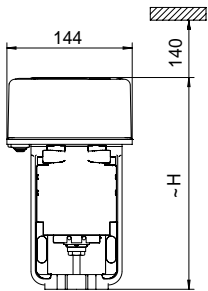


Diagrama elétrico TA-MC100FSE/230 e TA-MC100FSR/230:



Itens – TA-MC100FSE/FSR



Tipo	Alimentação	Força [N]	Sinal de entrada	Código Item
TA-MC100FSE/24	24 VAC	1000	0(2)-10 VDC, 3 pontos	61-100-101
TA-MC100FSR/24	24 VAC	1000	0(2)-10 VDC, 3 pontos	61-100-201
TA-MC100FSE/230	230 VAC	1000	3 pontos	61-100-102
TA-MC100FSR/230	230 VAC	1000	3 pontos	61-100-202

Adaptadores para “válvulas de controle padrão” da TA Hydraulics (CVxxx) estão inclusos. Veja abaixo os adaptadores para outras válvulas da TA Hydraulics.

Acessórios

Adaptadores

TA-MC100 FSE/FSR

Válvula	DN	Código Item
TA-FUSION-C/-P	32-50	22412-101100
TA-FUSION-C/-P	65-125	22413-102100
KTM 512	65-125 ¹⁾	52 757-026
KTM 50	100-200	52 757-912

1) Para KTM 512 DN 65+ outros atuadores podem ser necessários, dependendo da pressão estática de entrada máxima do sistema. Consulte a tabela de seleção completa no catálogo da KTM 512 para mais detalhes.

> Códigos de adaptador para troca de atuador – Resumo geral



Válvula	DN	TA-MC55Y/ TA-MC55	TA-MC100	TA-MC160	TA-MC100 FSE/FSR
TA-FUSION-C/-P	32-50	22412-001055	22412-001055	-	22412-101100
TA-FUSION-C/-P	65-80	22413-001100	22413-001100	-	22413-102100
TA-FUSION-C/-P	100-125	-	22413-001100	-	22413-102100
TA-FUSION-C/-P	150	-	-	22413-001160	-
KTM 512	15-50	52 757-035	-	-	-
KTM 512	65-125 ¹⁾	52 757-905	52 757-907	-	52 757-026
KTM 50	100-200	-	52 757-907	52 757-913	52 757-912
Conexão		2xM8	2xM8	2xM8	2xM8

Todas as outras combinações de atuador/válvula ou não requerem adaptador ou o adaptador é fornecido como padrão junto com o atuador substituto.

1) Para KTM 512 DN 65+ outros atuadores podem ser necessários, dependendo da pressão estática de entrada máxima do sistema. Consulte a tabela de seleção completa no catálogo da KTM 512 para mais detalhes.

Os produtos, textos, fotografias, gráficos e diagramas contidos nesta publicação poderão ser alterados pela TA Hydraulics sem aviso prévio ou justificativa. A TA Hydraulics não assume responsabilidade por danos de qualquer natureza, ocorridos como consequência de ações ou decisões com base nesta publicação. Para obter informações mais atualizadas sobre nossos produtos e suas especificações, visite www.tahydraulics.com.br ou contate a TA Hydraulics.

3-60-5 PT TA-MC Actuators 01.2013