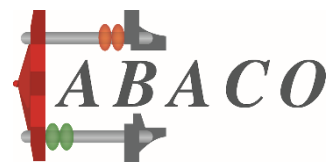


Válvula Esfera de Controle Eletrônico série -V (DN65 – 150)



Sumário

Válvula esfera de controle eletrônica SERIE-V é projetada para regulação de fluxo de líquidos. Corpo da válvula em Teflon, haste com duplo O-ring de EPDM. Suporta inversão de fluxo. Close off do fluxo = 13 bar. Pressão de trabalho = 16 bar (PN16). Queda máxima de pressão = 3,5 bar. Possui botão de curto-circuito (utilização manual). Temperatura de trabalho = -5°C a +121°C. Aplicações: água, mistura 50% glycol-água, e vapor



Detalhes e características

Aplicações:

- Pode ser montada em conjunto com válvula borboleta
- Controle de vazão (proporcional)
- Vazão ajustável
- Atuador pode ser selecionado para diferentes torques
- Aplicável em sistemas on/off, “floating” ou controle modulante

A válvula SERIE-V possui alta taxa de ajuste da vazão do fluxo, permitindo controle preciso da vazão em qualquer situação de operação.

Utiliza haste e esfera em aço inoxidável:

- Temperatura de trabalho = -5 °C a +121 °C
- Aplicável em soluções industriais de propileno glycol a 50%
- Aplicável em sistemas de vapor saturado (1 bar)
- Aplicável em sistema de água ferruginosa

Pode utilizar os seguintes atuadores On-Off ou Modulantes:

Atuadores & Suportes	DN 65	DN 80 DN100	DN 125	DN 150
Sem retorno da mola	8 Nm	16 Nm	24 Nm	32 Nm

Suporte da válvula Série-V é fornecido em material de alta resistência:

- Aplicável em situações de alta ou baixa temperatura
- Anti corrosão química
- Conexão com atuador série ABC. São necessários apenas 4 parafusos para conexão dos componentes com a válvula

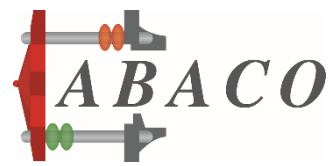
O-ring da bobina da válvula é fornecido em Teflon com chumbo. A haste dupla é em EPDM

- Anti desgaste
- Baixo torque necessário para abrir/fechar
- Haste com duplo conjunto anti-vazamento
- Sede da haste em teflon

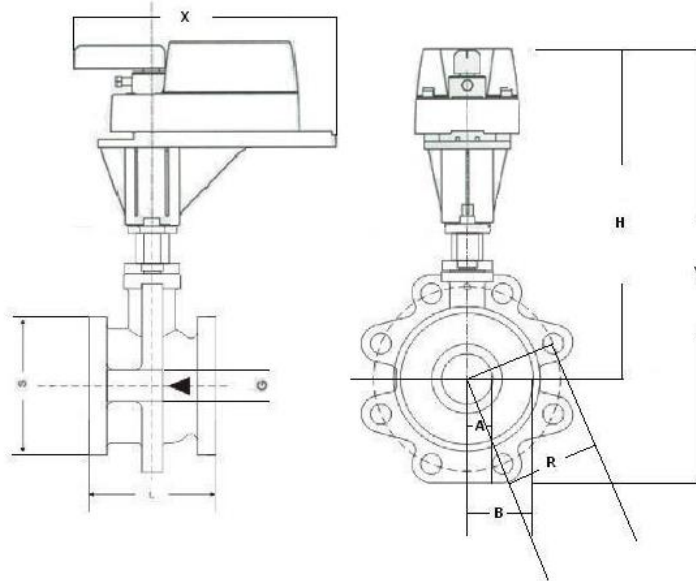
As válvulas Série-V são aplicadas amplamente e em diversos sistemas:

- Sistemas conjugados
- VAV, desumidificador
- Fan-coils unitários ou em sistemas
- Serpentina em série
- Serpentina de aquecimento
- Roof tops
- Caldeiras e aquecedores

Válvula Esfera de Controle Eletrônico série -V (DN65 – 150)



Montagem e especificações técnicas



Modelo	KV	DN	Atuador	Dimensões (mm)								
				"S"	"B"	"L"	"G"	"A"	"H"	"Y"	"R"	"X"
VA2065	63	DN65	8 Nm	105	52.5	93	G2.5" (43mm)	21.5	222.3	271.8	145	205
VA2080	100	DN80	16 Nm	125	62.5	108	G3" (54mm)	27	230.2	289.7	160	205
VA2100	160	DN100	16 Nm	148	74	120	G4" (64mm)	32	239	310	180	205
VA2125	250	DN125	24 Nm	179	89.5	144.5	G5" (85mm)	42.5	253	339.5	210	205
VA2150	400	DN150	32 Nm	215	107.5	167	G6" (100mm)	50	261.5	366	240	205

Modelo	DN	Atuador	Peso total	Peso atuador	Peso válvula	Peso suporte	N° furos	Dimensão dos furos
VA2065	DN65	8 Nm	5.96Kg	1.101	4.363	0.5	4	18mm
VA2080	DN80	16 Nm	8.10Kg	1.101	6.5	0.5	8	18mm
VA2100	DN100	16 Nm	10.30Kg	1.101	8.7	0.5	8	18mm
VA2125	DN125	24 Nm	14Kg	1.101	12.4	0.5	8	18mm
VA2150	DN150	32 Nm	20.1Kg	1.101	18.5	0.5	8	22mm