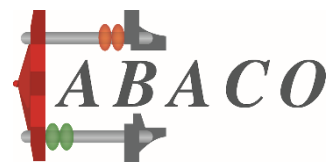


Termostato Elétrico SRT04E



Sumário

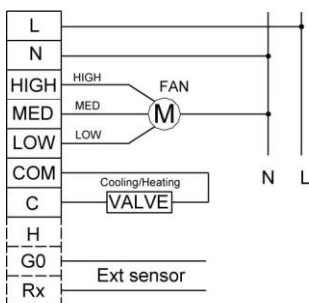
O Termostato Elétrico série SRT04E é usado principalmente em sistemas centrais de ar condicionado. Proporciona controle de temperatura para o sistema de ar condicionado central, fan-coils, válvulas de zoneamento de arrefecimento e aquecimento, ou outros atuadores elétricos por meio de sinais de controle, os quais são produzidos por comparação da temperatura ambiente e a temperatura ajustada.



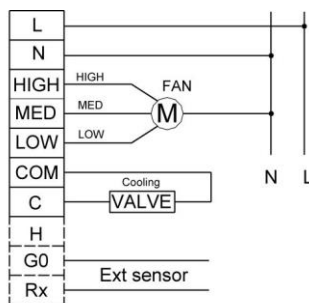
Detalhes e Características

- Possui interruptor do sistema e para controlar a velocidade do ventilador
- Design simples e inteligente
- Conecta-se com sensor interno ou externo
- Materiais e peças de alta qualidade
- Controle de temperatura de precisão com alta sensibilidade e confiabilidade
- A instalação prática permite montagens na parede ou embutidos

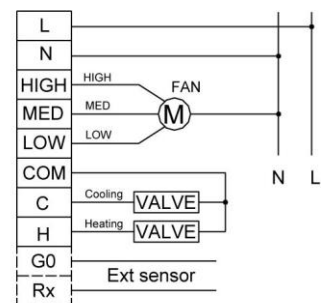
Especificações Técnicas e de Montagem



SRT04EA



SRT04EB



SRT04EC

Nome	SRT04EA	SRT04EB	SRT04EC
Tipo	2 tubos, (aquecimento-desligado-resfriamento)	2 tubos, (desligado-resfriamento)	4 tubos, (aquecimento-desligado-resfriamento)
Alimentação	220V AC \pm 10%, 50/60 Hz		
Saída	220V AC \pm 10%, 50/60 Hz		1A (relé)
Consumo de energia	6VA		
Faixa de controle	10~30°C		
Precisão do controle	\pm 0.8°C		
Elemento sensível	Thermistor NTC (10K)		
Carga nominal	6 (2) A 250V AC		
Fiação	Conexão terminal, area da seção 0.5~1.5mm ²		
Invólucro	Plástico ABS à prova de fogo, em conformidade com a norma UL94V-0		
Temperatura de armazenamento	-10 ~ 60°C		
Humidade ambiente	RH max. 90% (sem condensação)		

Instrução de Operação Manual

